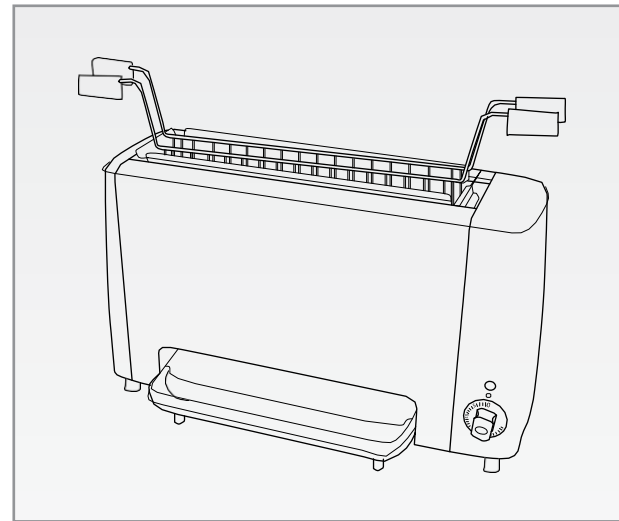
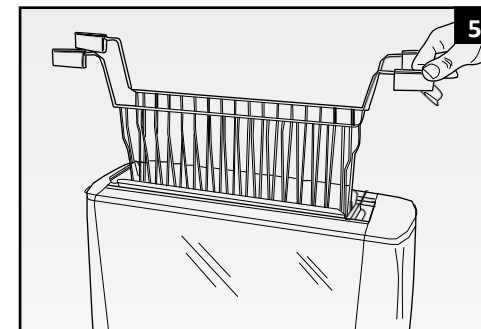
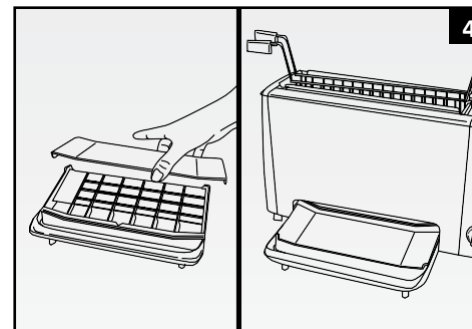
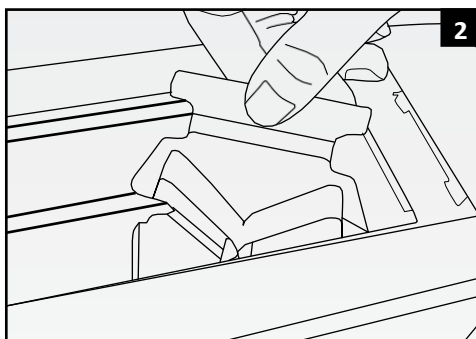
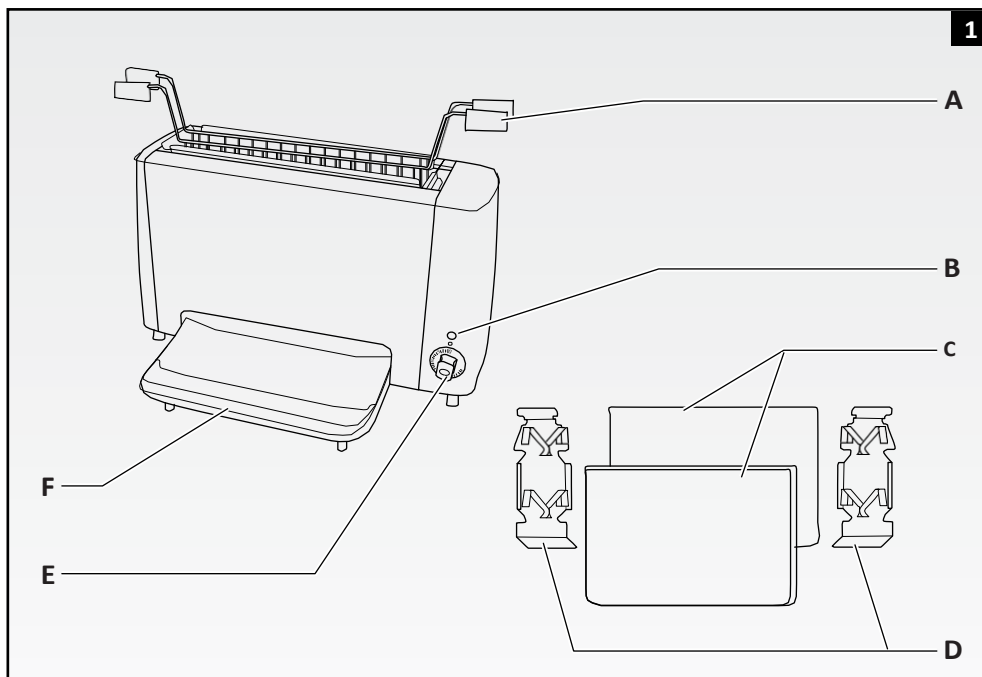


# ***Ariete***



730-Party Grill

**HASZNÁLATI UTASÍTÁS**



## HASZNÁLATI UTASÍTÁS

### HASZNÁLAT ELŐTT OLVASSA EL EZEKET AZ UTASÍTÁSOKAT.

Elektromos készülékek használatakor be kell tartania a biztonságos üzemeltetéshez szükséges előírásokat, amelyek a következők:

1. Ellenőrizze, hogy a készülék adattábláján lévő feszültség megfelel-e a hálózati feszültségnek.
2. Soha ne hagyja felügyelet nélkül a készüléket ha csatlakoztatta az áramforráshoz; húzza ki a konnektorból minden használat után.
3. Soha ne helyezze a készüléket hőforrásra vagy annak közelébe.
4. Használat közben mindig helyezze a készüléket sík, egyenletes felületre.
5. Soha ne hagyja a készüléket az elemek (eső, nap stb.) hatásának kitéve.
6. Győződjön meg arról, hogy a kábel nem érintkezik forró felületekkel.
7. A készüléket 8 éven felüli gyermekek és olyan személyek, aki fizikai, szellemi vagy érzékszervi fogyatékossgal élnek, felügyelet mellett használhatják, ha ellátták őket a készülék üzemeltetéséhez szükséges ismeretekkel és megértették az üzemeltetés veszélyeit. A készülék tisztítását és karbantartását 8 éven felüli gyermekek felügyelet mellett végezhetik.
8. Nyolc éven aluli gyermekek nem kezelhetik a készüléket, a csatlakozó kábelt ne hagyja általuk hozzáférhető helyen.
9. Soha ne merítse a készüléket a csatlakozót és a kábelt vízbe, vagy egyéb folyadékba, mindig nedves ruhával tisztítsa.
10. A készüléket összeszerelés vagy tisztítás előtt mindig húzza ki a konnektorból.
11. Mielőtt a készüléket használja illetve a kapcsolókhoz ér, mindig győződjön meg arról, hogy a kezei tökéletesen szárazak.
12. Amikor a készüléket kihúzza a hálózati aljzatból, mindig közvetlenül a hálózati csatlakozónál fogja meg. Ne a kábelnél fogva húzza ki a konnektorból.
13. Ha a kábel sérült, javíttassa meg a gyártóval vagy szakemberrel. Minden javítást, beleértve a kábel cseréjét, csak szakszerviz, vagy megfelelően képzett szakember végezhet.
14. Ha hosszabbítót használ, ügyeljen arra, hogy azok megfeleljenek a készülék teljesítményének, hogy ne jelentsenek veszélyt a gép használójára és környezetére. A nem megfelelő hosszabbítók használata zavarokat okozhat a készülék működésében.
15. Ügyeljen arra, hogy a készülék kábele ne lógjon olyan helyen, ahol gyermekek könnyen

elérhetik.

16. Ne veszélyeztesse a készülék biztonságos működtetését olyan alkatrészek használatával, amelyek nem eredetiek vagy amelyeket nem a gyártó kifejezett hozzájárulásával használ.

17. A készüléket csak és kizárólag otthoni használatra tervezték. Ipari és kereskedelmi célokra való felhasználása nem lehetséges.

18. A készülék megfelel a 2014/35/EC, az EMC 2014/30/EU és az (EC) 27/10/2004 évi 1935/2004 számú rendelet étellel érintkező anyagokra vonatkozó szabályozásának.

19. A termék azon módosításai, amelyek nem a gyártó jóváhagyásával történnek, a felhasználó garanciáját semmissé tehetik.

20. Abban az esetben, ha úgy dönt, hogy a készüléket hulladékként hasznosítja, azt javasoljuk, hogy vágja le róla a kábelt. Javasoljuk továbbá minden olyan alkatrész ártalmatlanítását, amely veszélyes lehet, különösen gyermekek számára, akik szívesen játszanak a készülékkel vagy annak alkatrészeivel.

21. A csomagolást soha ne hagyja gyermekek számára elérhető helyen, veszélyt jelenthet.

22. Használat közben a készüléket hőálló felületre helyezze.

23. Ne érintse meg a készülék forró alkatrészeit. Használja a fogót.

24. Működés közben ne mozdítsa el a készüléket.


25. A készülékhez ne csatlakoztasson külső időzítőt, vagy távirányítót.

26. Beltéri működtetés során ajánlatos ventilátort, vagy más szellőztetőrendszert használni.

27. A készüléket megfelelő távolságban helyezze el a környező tárgyaktól, a túlhevülés veszélye miatt.

28. Ne tároljon a készülék közelében gyúlékony anyagokat, mint alkohol vagy aeroszol: robbanásveszélyes.

29. FIGYELEM: a készülék nem használható szénrel, vagy más, hasonló éghető anyaggal.

30.  FIGYELEM: forró felületek. A készülék külső felülete és alkatrészei a működés során felforrósodnak. Mielőtt megérinti a készüléket várja meg, amíg teljesen lehül.

31. Ne tegyen semmit a készülék tetjére működés közben. Ne zárja el a levegőt a készülék felső részétől.

32. Ne nyúljon kézzel, vagy bármilyen fém eszközzel (pl. késsel) a gépbe.

33. A készüléket háztartási célokra illetve annak megfelelő környezetben használhatják: üzletek, irodák alkalmazottai számára kialakított konyhák, hotelek, motelek, farmok, félpanziós ellátást nyújtó szállodák vendégei számára.

34. Az acél levehető oldallapokat tökéletesen illessze a készülékre, hogy biztosítsa a megfelelő működést.

35. Csak a mellékelt rácsot használja.

36. Legyen óvatos, amikor a csepegtetőt megmozdítja, a forró olaj és egyéb folyadék kilöttyenhet. Rendszeresen ürítse a csepegtetőt. A benne lévő folyadék szintje sose emelkedjen a tálca felénél feljebb.

37. Ügyeljen arra, hogy a csepegtető tálca és a grillrács helyesen illeszkedjen.

38. Minden használat után hagyja a grillt teljesen lehűlni.


39. A készüléket csak függőleges helyzetben használja.

40. Ne erőltessen a készülékbe túlságosan nagy darabokat. Amennyiben füst szivárog a grillből,

az étel valószínűleg hozzáér a készülék fűtőelemeihez. Ilyenkor az étel vagy túl nagy darabokból áll, vagy rosszul van elhelyezve a készülékben. Húzza ki a készüléket és hagyja lehűlni. Vegye ki a rácsot és vegyen le darabokat a rácson lévő ételből. Ügyeljen arra, hogy a darabok a rács közepén legyenek, ne érjenek a fűtőelemekhez.

41. Csak arra használja a készüléket, amire azt tervezték, a használati utasításban leírtak szerint.



42.  Hogy a készülék megfelelő módon történő elhelyezése a 2012/19 / EK európai irányelv szerint történjen, kérjük, olvassa el a mellékelt tájékoztatót.

## NE DOBJA EL A HASZNÁLATI UTASÍTÁST

### A KÉSZÜLÉK LEÍRÁSA

A Grillrács fogóval

B Kijelző

C Kivehető oldallapok

D Grillrács vezető sínek

E Bekapcsoló és időzítő tárcsa

F Kivehető csepegtető tálca

### A KÉSZÜLÉK ÖSSZESZERELÉSE

#### FIGYELEM:

**A készülék használata előtt, javasoljuk, hogy minden ételmyszerrel érintkező alkatrészt mosson el enyhe mosószeres vízzel, és alaposan öblítse le.**

- Helyezze a jobb/bal grillrács sínt (D) a készülékbe, forgassa el negyedfordulattal úgy, hogy a belső fűtőelemek felső és alsó nyílásába illeszkedjenek (2. ábra).
- Illessze a kivehető oldallapokat (C) a készülék belsejébe, az oldalpanelek és a belső fűtőelemek közé. Figyeljen arra, hogy a "TOP" felirat a lapok tetejére essen (3. ábra).
- Állítsa be a csepegtető tálcat (F), ellenőrizze, hogy a fémtálca szorosan kapcsolódjon a műanyag alaphoz, és csúsztassa előre (4. ábra).

#### FIGYELEM:

**Mielőtt a készüléket használni kezdi, győződjön meg róla, hogy minden alkatrész a helyén van.**

### HASZNÁLATI UTASÍTÁS

#### FIGYELEM:

**Amikor a készüléket először használja, hagyja egy ideig üresen működni, hogy eltűnjön az új készülék szaga, illetve megszűnjön a füst, amit a fűtőelemek első felmelegedése okoz.**

- Tegye az ételmyszereket a tálcára (A). A rácsot használhatja maximum 5 cm-es vastagságú ételmyszerek mindkét oldalának grillezésére. A grillbe tett ételdaraboknak ne legyenek kiálló részei.
- Illessze a rácsot (A) a készülékbe a grillrács vezető sínek segítségével (D) (5. ábra). Az

ételdarabok vastagságának megfelelően a készüléket félig nyitva hagyhatja.

- Csatlakoztassa a készüléket a hálózatba és forgass el az időzítőt (E) a kívánt sütési idő beállításához. A megfelelő kijelző (B) világít.

Az étel fajtájának, vastagságának és természetesen az Ön egyéni ízlésének megfelelően a sütési időt maximum 30 percre állíthatja be. Mielőtt az ételt a grillbe teszi, javasoljuk, hogy melegítse elő a készüléket.

- Hogy leállítsa az étel barnulási fázisát, bármikor fordítsa a tárcsát (E) "0" állásba.
- A sütés befejezésekor kapcsolja ki a készüléket az (E) tárcsa "0" helyzetbe állításával, majd húzza ki a konnektorból.

**FIGYELEM:**

**Ne érintse meg a készüléket működés közben, hogy elkerülje az égési sérüléseket.**

**TISZTÍTÁS ÉS KARBANTARTÁS**

**FIGYELEM:**

**Csak akkor kezdjen hozzá a készülék tisztításához, ha kihúzta a konnektorból és teljesen kihűlt. Ellenőrizze, hogy a belseje és a csepegtető tálcában összegyűlt folyadék sem forró.**

**NE próbálja szétszedni a készüléket és ne próbáljon a működésébe semmilyen módon beavatkozni. A készülék tisztításához ne használjon fém eszközöket.**

**Mindig tökéletesen tisztítsa meg a készüléket és alkatrészeit, hogy biztosítsa a hosszú élettartamot és az optimális működést.**

- Vegye ki a készülékből az alkatrészeket az összeállítás sorrendjével ellentétes módon.

**A készülék belső része és a grillrács sínek (D):**

Tisztítsa meleg, mosószeres vízzel. A makacs szennyeződések eltávolításakor használjon szivacsot. Az oldallapok és a grillrács vezető sínek mosogatógépben moshatók. Az összegyűjtött zsír megemelheti a hőmérsékletet és károsíthatja a csepptálca alját. Többszöri felhasználás után a zsír felhalmozódhat; ha szükséges, használjon sütőtisztítószeret, de használat után alaposan öblítse le. Ne használja a sütőtisztítót semmilyen műanyag alkatrészen. A makacs zsírlerakódások csökkenthetik a készülék hatékonyságát. A hosszabb használat után jelentkező enyhe barnulás semmilyen módon nem veszélyezteti a teljesítményt.

**Csepegtető tálca (F):**

Tisztítsa meleg, mosószeres vízzel. Használjon szivacsot a makacs lerakódások eltávolításához. Minden használat után tisztítsa meg a csepptálcát. NEM javasoljuk, hogy a műanyag alkatrészeket mosogatógépbe tegye, mivel a víz magas hőmérséklete és a tisztítószerek károsíthatják a fogantyúkat és a műanyag tálcát. Ne használjon acélgyapotot, vagy egyéb kemény csiszolóanyagot, mivel azokkal károsíthatja az acél és a műanyag felületeket.

**A készüléktest tisztítása:**

Tisztítsa puha, nedves ruhával. A hátsó és az első rozsdamentes acél felületek tisztításához speciális rozsdamentes acélhoz gyártott tisztítószeret használjon. Ne használjon acélgyapotot, vagy egyéb más kemény csiszolóanyagot vagy vegyszereket a készülék külsejének tisztításához, hogy elkerülje a felület károsodását.